

AK-BS+.005.00.00.000 ГЧ

Перв. примен.

Справ. №

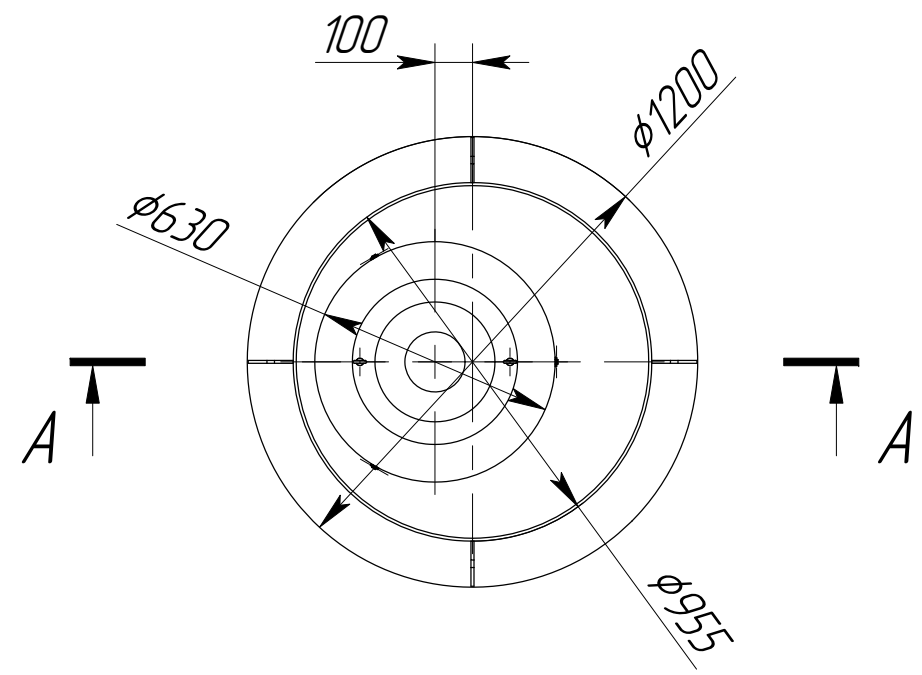
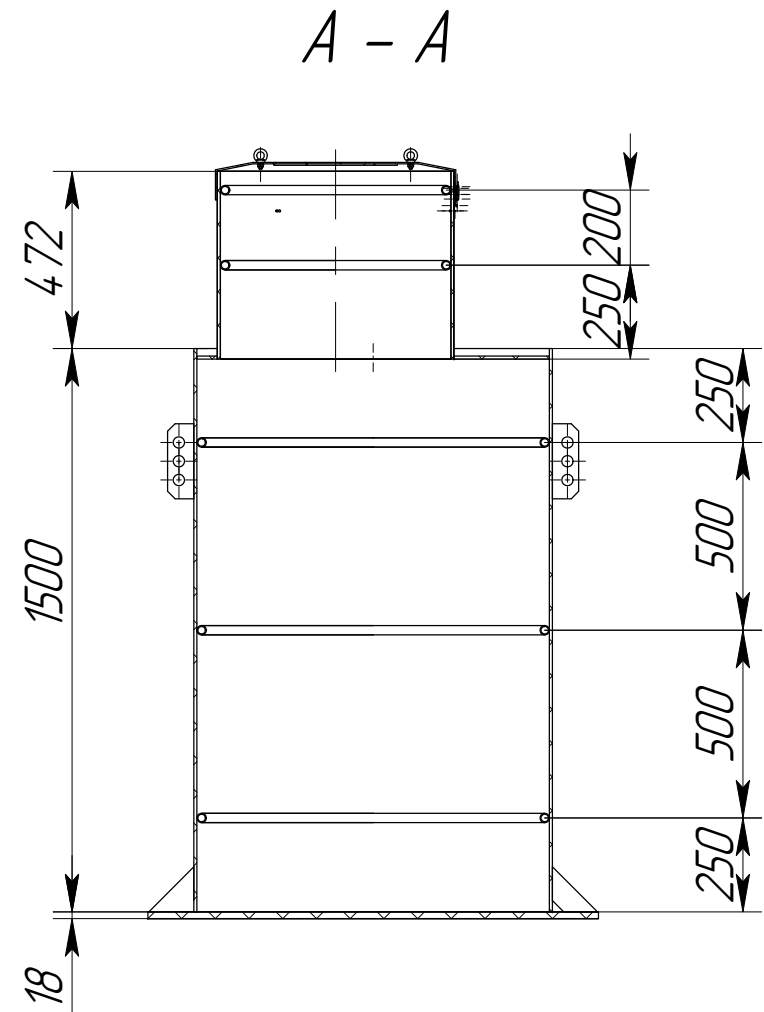
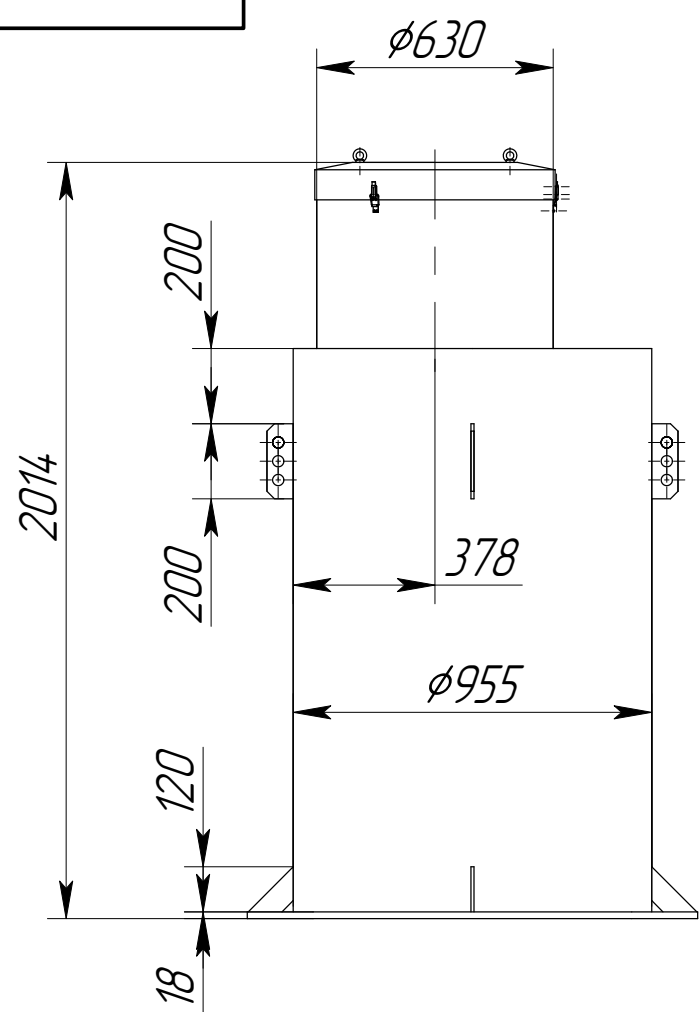
Подп. и дата

Изм. №

Взам. инв. №

Подп. и дата

Изм. № подл.



1. Производитель имеет право без предварительного уведомления вносить изменения в изделие, которые не ухудшают его технические характеристики, а являются результатом работ по усовершенствованию его конструкции или технологии производства

					AK-BS+.005.00.00.000 ГЧ				
Изм.	Лист	№ докум.	Подп.	Дата	Alta Kesson min "BS+" Габаритный чертёж	Лит.	Масса	Масштаб	
Разраб.		Швырков					50.85	1:20	
Проб.		Свиридова				Лист	1	Листов	1
Т.контр.									
Н. контр.									
Утв.		Титова							